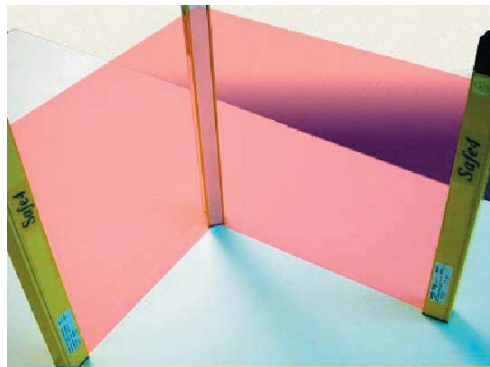




Sicherheit spielend spiegeln



Safety Mirror30

Umlenkspiegel für das Sicherheitslichtvorhang-Programm Safe2+ / Safe4



ISO 9001: 2000

Beschreibung

Der Safety Mirror30 ist ein hochwertiger Spiegel mit dem kompakten und robusten Profil des bekannten Safe2+ / Safe4-Programms. Von Vorteil ist das in den Lichtvorhängen integrierte Laser-Ausrichtsystem ILAS, das die Ausrichtung des Spiegels trotz der schmalen Bauform wesentlich vereinfacht.

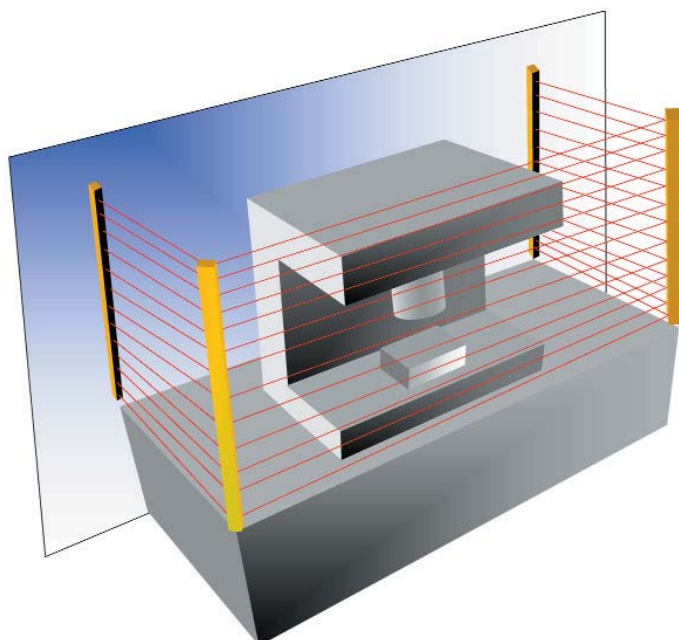
Der Einsatz des Spiegels bewirkt bei vielen Anwendungen eine erhebliche Kosteneinsparung. Durch das Spiegeln lassen sich mit einem Sicherheitslichtvorhang gleichzeitig unterschiedliche Bereiche absichern. Dadurch erübrigt sich die Anschaffung von mehreren Lichtvorhangssystemen mit zugehörigem Sicherheitsrelais. Darüber hinaus wird der Aufwand für Montage und Verdrahtung wesentlich reduziert.

Dank der Robustheit des Safety Mirror30 eignet er sich hervorragend für raue Industrieanwendungen. Auf Anfrage ist der Spiegel auch aus hochwertigem, metallisiertem Polycarbonat erhältlich und ist ausgezeichnet für Anwendungen in der Lebensmittelindustrie geeignet.

Merkmale

- Einfache Montage und Justierung
- Extrem kompakte und stabile Bauweise
- Kostengünstig
- Spiegelfläche mit hervorragender Reflexionsgüte
- ± 4° justierbar
- Länge frei wählbar
- Spiegel aus Polycarbonat auf Anfrage erhältlich

Anwendungsbeispiel



Technische Daten

Profilabmessungen:

- Breite 30 mm
- Tiefe 40 mm

Spiegelträger Glas (auf Anfrage)
Polycarbonat)

Spiegelschicht Aluminiumbedampfung
(passiviert)

Reflexionsgüte 80 %

Reichweite

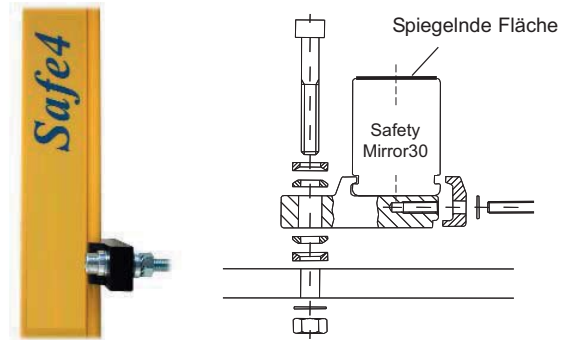
- Auflösung 14 mm 7.2 m
- Auflösung 30 mm 14.4 m
(bei einem Spiegel)
- Reichweitenverlust 20 % (pro Spiegel)

Temperaturbereich 0 ... +55°C

Maximale Betriebsreichweiten

Anzahl Spiegel	Reichweite Safe2+ / Safe4 Auflösung 14 mm [m]	Reichweite Safe2+ / Safe4 Auflösung 30 mm [m] (optional)
0	9	18 (30)
1	7.2	14.4 (24)
2	5.7	11.5 (19.2)
3	4.6	9.2 (15.4)

Befestigung



Empfohlene Spiegellängen

Anzahl Module Safe2+ / Safe4	Schutzfeldlänge Safe2+ / Safe4 [m]	Spiegellänge [mm]	Profillänge (inkl. Endkappen) [m]	Spiegel- Bezeichnung
1	120	200	206	S0M-200ACD
2	240	320	326	S0M-320ACD
3	360	440	446	S0M-440ACD
4	480	560	566	S0M-560ACD
5	600	680	686	S0M-680ACD
6	720	800	806	S0M-800ACD
7	840	920	926	S0M-920ACD
8	960	1'040	1'046	S0M-1040ACD
9	1'080	1'160	1'166	S0M-1160ACD
10	1'200	1'280	1'286	S0M-1280ACD
11	1'320	1'400	1'406	S0M-1400ACD

Weitere Längen sind auf Anfrage erhältlich.